

# ***PARMAIR IIWARI Vx S Kt***

## ***LÄMMÖNTALTEENOTTOLAITTEET***

---

### ***KÄYTTÖ- JA HUOLTO-OHJE***

---

**airwise oy**

Lehmilaidantie 8, 35300 Orivesi

Puh. (03) 359 6600, fax (03) 359 6623

## PARMAIR IIWARI Vx S Kt

### YLEISTÄ

Ilmanvaihto kuluttaa n. 30% asuintalon lämmitysenergiasta. Lämmöntalteenotto-laitteen (LTO-laite) avulla saadaan poistoilman lämpöä siirretyksi ulkoilman (korvausilman) lämmittämiseen.

Järjestelmän avulla voidaan säästää 1000 - 2000 kWh vuodessa verrattuna pelkkään poistoilmanvaihtoon (60 m<sup>2</sup>:n asunto).

Nykyisissä tiiviissä taloissa tarvitaan hallittua ilmanvaihtoa, joka lisää asumismukavuutta ja -viihtyisyyttä. Riittävän ilmanvaihdon avulla pystytään poistamaan rakenteista syntyvät haitalliset kaasut, hajut ja ruoanvalmistuksesta aiheutuvat käryt sekä ehkäisemään kosteuden aiheuttamat home- ja lahoamisvauriot.

Ilma on poistettava keittiöstä, WC:stä, kylpyhuoneesta, vaatehuoneesta, pesuhuoneesta ja saunasta jatkuvasti. Näille tiloille annetut huonekohtaiset ilmapirrat johtavat useimmiten liian tehokkaaseen ilmanvaihtoon. Tällöin huonekohtaisia poistoja voidaan pienentää siten, että kokonaispoisto vastaa 0,5-kertaista ilmanvaihtoa (puolet huoneiston ilmamäärästä vaihtuu joka tunti, 0,4 ilmanvaihto, 0,1 vuoto). Ulkoilmaan (korvausilmaa) puhalletaan makuuhuoneisiin ja olohuoneeseen sekä mahdollisesti myös saunaan.

Asuintalon ilmanvaihtojärjestelmä on suunniteltava huolella ja toteutus on tehtävä suunnitelmien mukaisesti.

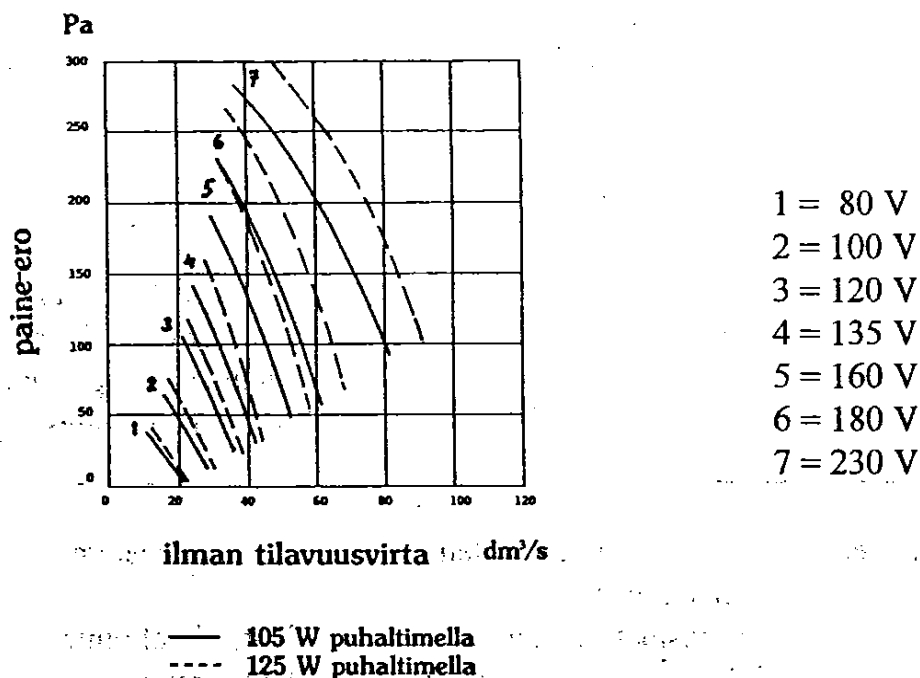
### TEKNILLISET TIEDOT

### Vx S Kt

Laitteen mitat	korkeus 600 mm + 100 mm (sokkeli) leveys 695 mm syvyys 300 mm
Jännite	230 V / 50 Hz
Puhaltimet ( 2 kpl)	2 x 105 W, 230 V, 0,46 A, 1400 1/min
Jälkilämmitys	600 W sähkövastus, termostaattiohjaus, palautettava ylikuumenemissuoja
Kondenssiyhde	laitteen sisällä kiinteä vesilukko
Lämpötilahyötysuhde	60 % ( $q_v = 60 \text{ dm}^3/\text{s}$ )

## LTO-LAITTEEN ILMAMÄÄRÄT

Ilmanvaihdon tilavuusvirrat eri jännitteillä:



## LAITTEEN TOIMINTAPERIAATE

IIWARI Vx S Kt on varustettu levylämmönsiirtimellä, joka muodostuu ohuista päällekkäisistä alumiinilevyistä. Joka toiseen väliin johdetaan poistoilmaa ja joka toiseen ulkoilmaa. Poistoilman lämpö siirtyy seinämien läpi ulkoilmaan ilmavirtojen sekoittumatta.

Huoneistoista poistoilma imetään ilmanvaihtokanavia pitkin LTO-laitteelle, jossa se kulkee suodattimen ja lämmönsiirtimen läpi ja puhalletaan edelleen kanavaa pitkin talon vesikatolle.

Tuloilmaa imetään ilmanvaihtokanaviston avulla suoraan ulkoa. Tuloilma suodataan ennen lämmönsiirintä, jonka jälkeen se johdetaan kanaviston avulla eri huoneisiin.

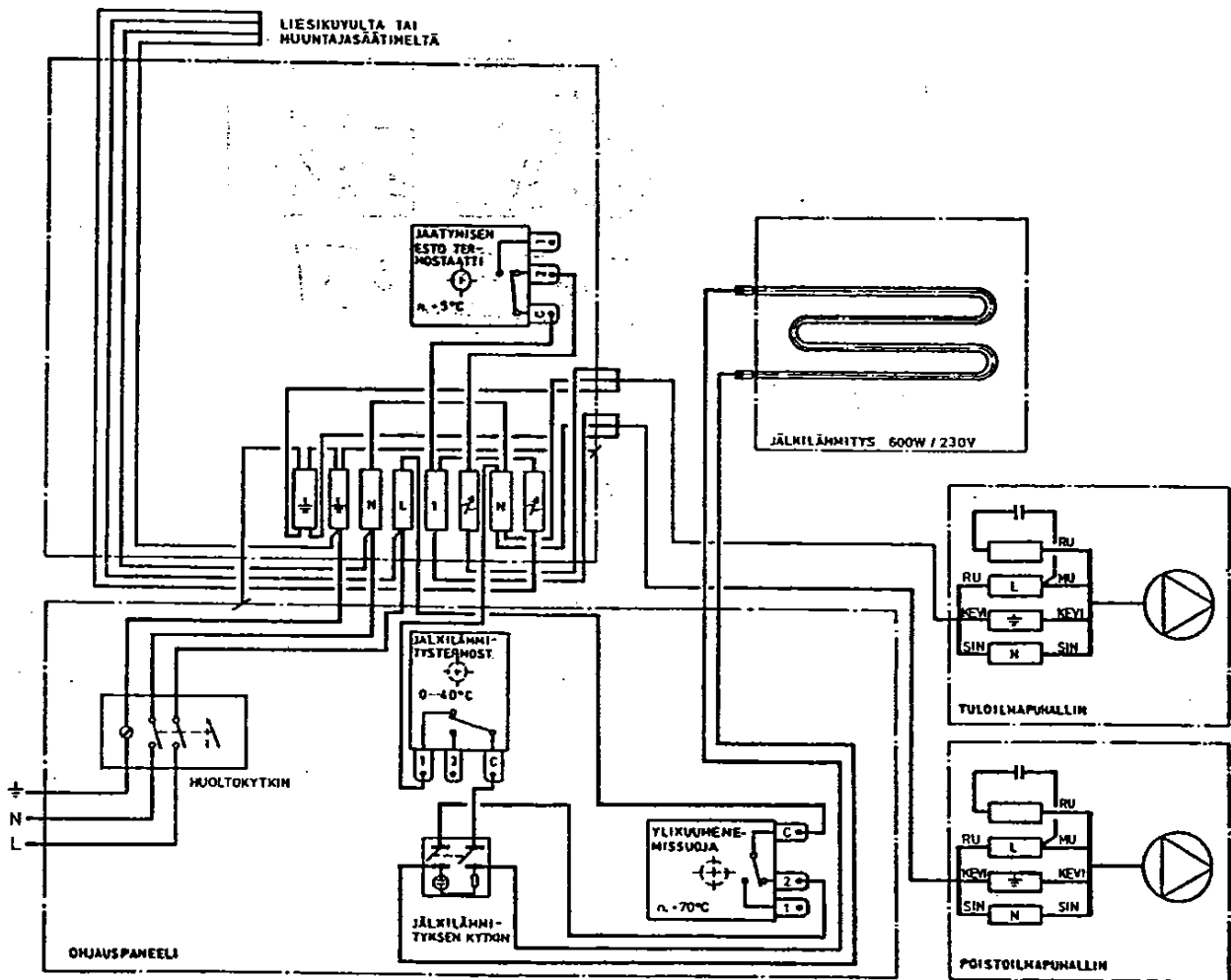
Pakkasilmalla poistoilmasta kondensoitua kosteus huurtuu lämmönsiirtimen pintaan. Tämän vuoksi IIWARI Vx S Kt on varustettu sulatusautomaatiikalla. Automaatiikka pysäyttää tuloilmapuhaltimen, kun tuloilman lämpötila laskee liiaksi ja on jäätymisvaaraa. Poistoilman lämpö sulattaa nyt mahdollisesti muodostuneen jään ja tuloilmapuhallin kytkeytyy jälleen päälle.

Poistoilmapuolelle kondensoituvan veden johtamiseksi pois laitteesta on LTO-laite varustettu kondenssivesiputkella. Kondenssivesi johdetaan putken tai letkun avulla esim. lattiakaivoon. IIWARI Vx S Kt -kojeessa on sisäänrakennettu vesilukko (ks. mitoitus s. 4).

Kovilla pakkasilla tuloilma on viileää lämmönsiirtimestä huolimatta. Tästä syystä laitteeseen on asennettu lämmitysvastus.

## SÄHKÖKYTKENTÄ

Laitteen sisäinen sähkökytkentä on alla olevan kaavion mukainen.  
IIWARI Vx S Kt



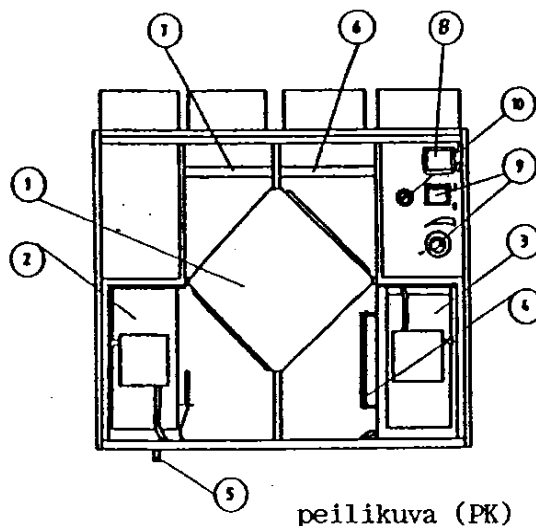
IIWARI Vx S Kt -kojeet toimitetaan ilman ohjauskeskusta, jolloin ilmanvaihdon ohjaus hoidetaan liesikuvussa (esim. PT 93500 / 93600 tai vastaava) olevalla säätimellä tai erillisellä säätimellä.

**HUOM! TÄLLÖIN SAA KÄYTTÄÄ AINOASTAAN SÄHKÖTARKASTUSLAITOKSEN HYVÄKSYMIÄ ERILLISSÄÄTIMIÄ, JOISSA ON MUUNTAJAOHJAUS.**

LTO-laite on pidettävä aina päällä vähintään asennossa 1, myös talvipakkasilla. Näin saavutetaan terveellinen huoneilma ja vältetään kosteushaitat ja jäätymisvauriot.

## RAKENNE

1. Levylämmönsiirrin
2. Poistoilmapuhallin
3. Tuloilmapuhallin
4. Jälkilämmitysvastus
5. Kondenssiveden poistoyhde
6. Poistoilmasuodatin
7. Tuloilmasuodatin
8. IV-pääkytkin (ei johdotettu)
9. Jälkilämmityksen säätö
10. Lämpösuoja



## LAITTEEN ASENNUS

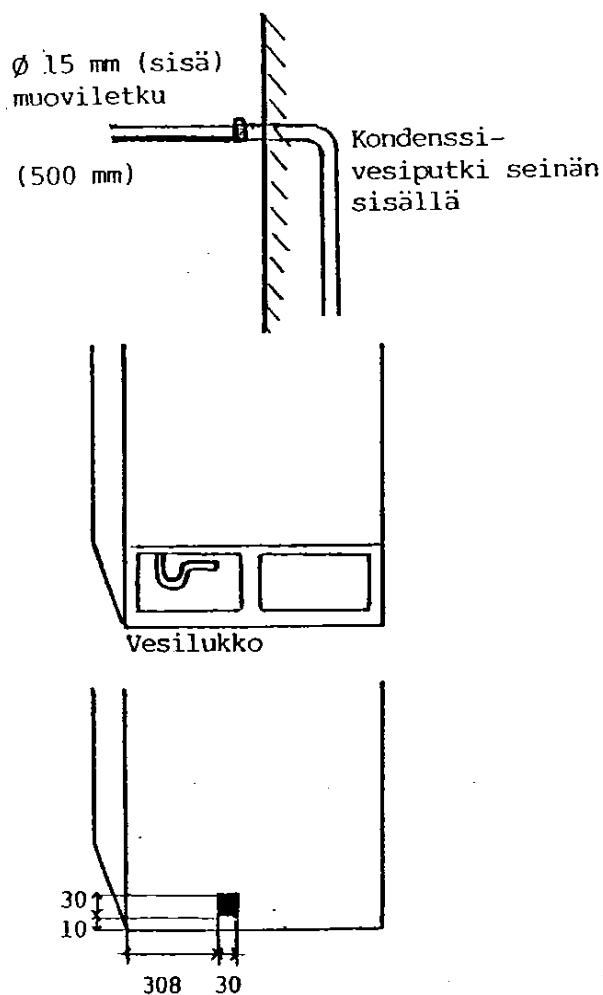
IIWARI Vx S Kt on tarkoitettu asennettavaksi lämpimiin huonetiloihin. IIWARI Vx S Kt on suojausluokaltaan IP 34.

## KONDENSSESVESIPUTKEN LIITTÄMINEN

Kondenssivesiputki viedään lattiakaivoon tai viemäriin tai mahdollisesti erilliseen astiaan.

Tarkista, että kondenssivesiputkeen ei jää "ilmalukkoa" vaan että vedellä on esteetön kulku.

IIWARI Vx S K t -KOJEEN VESILUKKO LIITETÄÄN KOJEEN ALAOSASSA OLEVASSA TILASSA.



Muoviletku kiinnitetään kondenssi-  
vesiputkeen putkiklemmarilla.

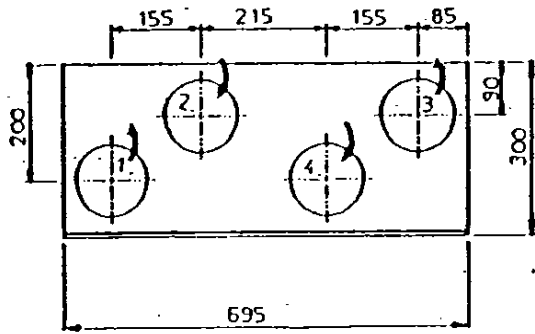
Koje kiinnitetään seinään. Muovi-  
letku katkaistaan sopivan pituiseksi  
ja kiinnitetään kojeen vesilukkoon  
putkiklemmarilla.

Kojeen takana on asennusaukko  
kondenssivesiputkea varten.

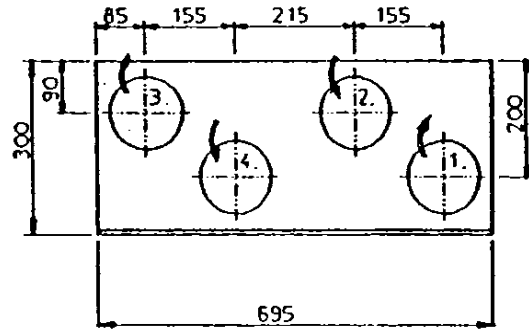
## KANAVIEN ASENNUS

Kanavaliitäntöjen paikat selviävät alla olevasta kuvasta. Kanavaliitännät ovat LTO-laitteen päällä.

1. Jäteilma ulos
2. Ulkoilma
3. Tuloilma huoneisiin
4. Poistoilma huoneista



Peilikuva (PK)



Kuvanmukainen (KM)

## TOIMINNOT JA LAITTEEN KÄYTTÖ

### 1. LAITTEEN PÄÄKYTKIN

IV -huoltokytkin sijaitsee kojeen oven takana. Kytkimen avulla katkaistaan ja kytetään virta koko laitteelle ja säätimelle.

### 2. JÄLKILÄMMITYKSEN SÄÄTÖ

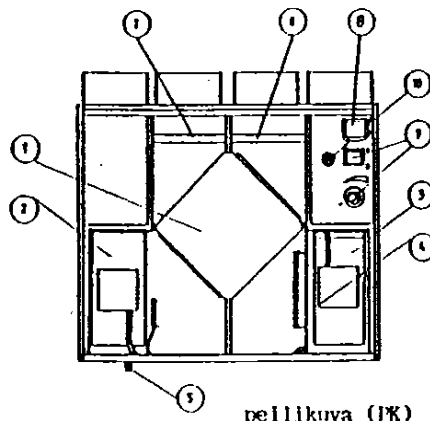
Termostaatti on asennettu tehtaalla arvoon + 14 °C. Jälkilämmitys ei kuluta sähkötehoa, ellei sisäänpuhallettavan ilman lämpötila laske alle termostaatin asetteluarvon. Asetteluarvoa voi säätää termostaatin nupista.

### 3. YLIKUUMENEMISSUOJA

Jälkilämmitysvastus on varustettu termostaatin lisäksi palautettavalla ylikuumenemissuojalla. Lauennut ylikuumenemissuoja voidaan palauttaa poistamalla muovinen suojarahattu ja painamalla palauttinnappia. Ylikuumenemissuoja on asetettu tehtaalla arvoon + 70 °C.

## IIWARI Vx S Kt PK

- 8. Huoltokytkin
- 9. Jälkilämmityksen säätö
- 10. Ylikuumenemissuoja



peilikuva (PK)

## HUOLTO

IIWARI:n moitteettoman toiminnan takaamiseksi kaikissa käyttöolosuhteissa on ensiarvoisen tärkeää, että laite huolletaan määräajoin. Käytännön huoltotyöt rajoittuvat laitteen suodattimien, lämmönsiirtimen, puhaltimien ja itse kojeen sisäosien puhdistamiseen. Huoltotyöt ovat helpot ja yksinkertaiset (ks. huolto-ohjeet).

**HUOM!** LTO-laitteen kansi avataan kiertämällä mutterit auki, jolloin etukansi voidaan poistaa. Vain sähköalan ammattihenkilö saa poistaa ohjauspaneelin. Ennen huoltotoimenpiteitä koje on tehtävä virrattomaksi huoltokytkimellä.

### SUODATTIMIEN PUHDISTUS

Suodattimet on puhdistettava 2 - 3 kuukauden välein. Suodattimet ovat keinokuitu-suodattimia, joten ne voidaan pestä saippualla tai astianpesuaineella. Suodattimet kestävät 3 - 4 pesukertaa. Suodattimien kuivuttua ne asennetaan takaisin pitimiinsä.

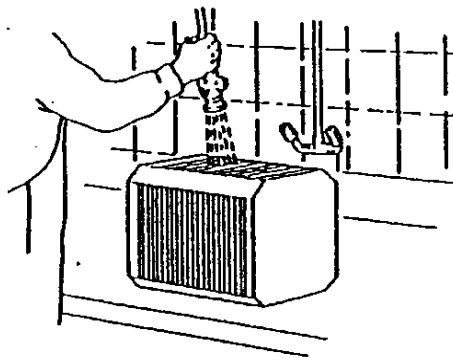
### LÄMMÖNSIIRTIMEN PUHDISTUS

Lämmönsiirrin puhdistetaan siihen kertyneestä liasta noin vuoden välein, jotta sen hyötysuhde ei laskisi liian alhaiseksi.

Lämmönsiirrin poistetaan kojeesta vetämällä se varovasti kojeesta ulos.

**HUOM:** Varo lämmönsiirtimen listojen teräviä reunoja siirtintä irrotettaessa ja käsiteltäessä.

Lämmönsiirrin pestään kuumalla vedellä esim. käsisuihkun avulla. Lämmönsiirtimen kuivuttua se asennetaan paikalleen.





## PUHALTIMIEN PUHDISTUS

Molemmat puhaltimet voidaan irrottaa ilman työkaluja. Puhaltimien siipiin kertynyt lika poistetaan varovasti harjaamalla. **HUOM:** Varo, etteivät puhaltimien siipiin kiinnitetyt tasapainoituspainot putoa.

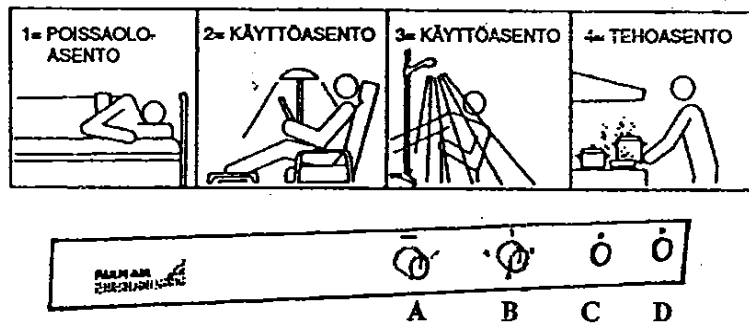
Puhdistuksen yhteydessä LTO-laite voidaan tarpeen vaatiessa puhdistaa myös sisäpuolelta.

Kojeeseen on saatavissa ns. kesäkenno, jota käyttämällä ei tapahdu lämmönsiirtoa kesäaikana.

## PARMAIR PT/PTO LIESIKUVUN KÄYTTÖ JA HUOLTO

**Käytön perusteet:**

- Pidä ilmanvaihto aina toiminnassa
- Pidä rasvasuodatin toiminnassa
- Säädä ilmanvaihdon teho tarpeen mukaan



**Liesikuvun käyttösäätimet (yllä):**

- A. Kuvun ilmamäärän säätö
- B. Asunnon ilmamäärän 4-portainen säädin
- C. Ilmanvaihdon käynnistys/pysäytyskytkin (vain malli PTO)
- D. Työvalokytkin

**Huolto:**

- Pese rasvasuodatin 1-2 kertaa kuukaudessa lämpimällä vedellä ja pesuaineella tai astianpesukoneessa
- Rasvasuodatin ja lamppu voidaan irroittaa avaamalla kuvun pohjalevy
- Lamppu on tyyppiä KYH 40 W/230 V, kierre E 14 (kynttilälamppu)

## MAHDOLLISET VIAT

Jos kojeen toiminnassa ilmenee häiriöitä, saattaa vika olla jokin seuraavista:

Häiriö	Mahdollinen syy	Toimenpide
1. Puhaltimet eivät pyöri	<ul style="list-style-type: none"> <li>- Sulake on palanut</li> <li>- Pääkytkin on 0-asennossa</li> </ul>	<ul style="list-style-type: none"> <li>- Vaihda sulake</li> <li>- Kytke virta</li> </ul>
2. Poistoilmapuhallin ei pyöri	<ul style="list-style-type: none"> <li>- Puhallin on viallinen</li> </ul>	<ul style="list-style-type: none"> <li>- Kutsu huoltomies</li> </ul>
3. Tuloilmapuhallin ei pyöri	<ul style="list-style-type: none"> <li>- Jäätymissuoja ei ole toiminnassa tai on viallinen</li> </ul>	<ul style="list-style-type: none"> <li>- Lämmitä kädellä kupariputkea. Puhaltimen pitäisi lähteä pyörimään.</li> <li>- Kutsu huoltomies</li> </ul>
4. Tuloilma lämpenee	<ul style="list-style-type: none"> <li>- Termostaatti on säädetty liian suurelle</li> <li>- Termostaatti ei katko</li> <li>- Tuloilmapuhallin ei pyöri</li> </ul>	<ul style="list-style-type: none"> <li>- Säädä pienemmälle</li> <li>- Kutsu huoltomies</li> <li>- Kutsu huoltomies</li> </ul>
5. Tuloilma ei lämpene riittävästi	<ul style="list-style-type: none"> <li>- Jälkilämmitys ei ole päällä</li> <li>- Termostaatti on säädetty liian pienelle</li> <li>- Ylikuumenemissuoja on lauennut</li> <li>- Poistoilmapuhallin ei pyöri</li> <li>- Vastus on viallinen</li> </ul>	<ul style="list-style-type: none"> <li>- Kytke päälle</li> <li>- Säädä suuremmalle</li> <li>- Palauta painamalla suojuksen alla olevaa nappia</li> <li>- Kutsu huoltomies</li> <li>- Kutsu huoltomies</li> </ul>
6. Ilmanvaihto	<ul style="list-style-type: none"> <li>- Puhallin tai puhaltimet eivät pyöri</li> <li>- Suodattimet ovat tukossa</li> <li>- Lämmönsiirrin on umpijäässä</li> <li>- Lämmönsiirrin on tukossa</li> <li>- Venttiilien perussäätö on väärä</li> <li>- Ulkosäleikkö on tukossa</li> </ul>	<ul style="list-style-type: none"> <li>- Kutsu huoltomies</li> <li>- Puhdista</li> <li>- Sulata</li> <li>- Puhdista</li> <li>- Venttiilit säädettävä</li> <li>- Puhdista</li> <li>- Poista kärpäsverkko</li> </ul>