

# KÄYTTÖOHJE

## Parmair SNELLO 500/600 Ulosvedettävä liesikupu



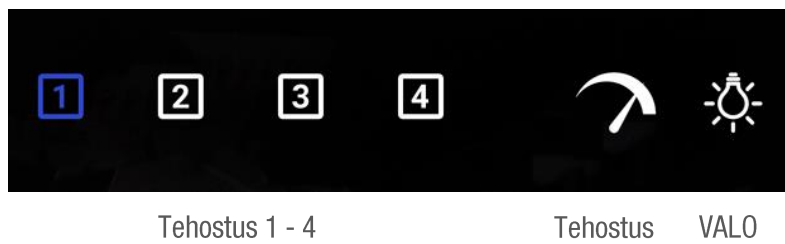
## Tekniset tuotetiedot

Mitat	W 598, H 162, D 296
Asennus	Ulosvedettävä
Koko	598 mm tai 498 mm
Minimi etäisyys keittoliedestä	460 mm
Rungon väri	Valkoinen
Etupaneelin väri	Musta
Valaistuksen tyyppi	LED x 2
Rasvasuodatin	1
Ohjaus	Hipaisunäppäimet äänellä
KSMO venttiilin ohjaus	Moottoriohjattu

### Voidaan toimittaa

- Kaikkien Parmair MAC ilmanvaihtokoneiden kanssa.
- Keskitetyn ilmanvaihtojärjestelmän kanssa.
- Huippuimurin kanssa.
- Ulkoinen 0-10 V jännite ohjaus.
- Käyttö ohjelmoitavissa.

## Perustoiminnot



**VALOKYTKIN:** Valokytkin painike kytkee valon päälle/pois. Lepotilassa valokytkinsymboli on valkoinen ja aktiivisessa tilassa sininen.



**TEHOSTUSVENTTIILI:** Tehostusventtiili kytkee tehostuksen pois/päälle. Lepotilassa merkisymboli on valkoinen ja aktiivisessa tilassa sininen.

Tehostuksen maksimiaika on 60 min, tämän jälkeen tehostus palautuu normaaliin.



Liesikuvun poistoteho 1 - 4. Koskettamalla haluttua poistotehon numeroa, muuttuu symboli valkoisesta siniseksi ja säädetty poistoteho aktivoituu.

Painikkeita painettaessa kuuluu pieni merkkiääni.

## Venttiilin asentosäätö

Venttiilin asentosäädössä on 2 vaihetta.

Vaihe 1.

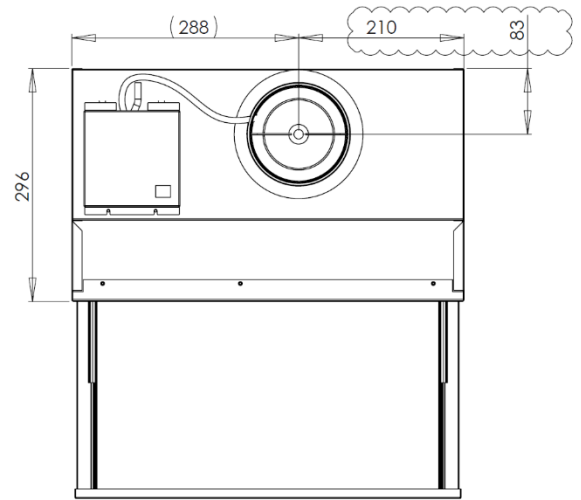
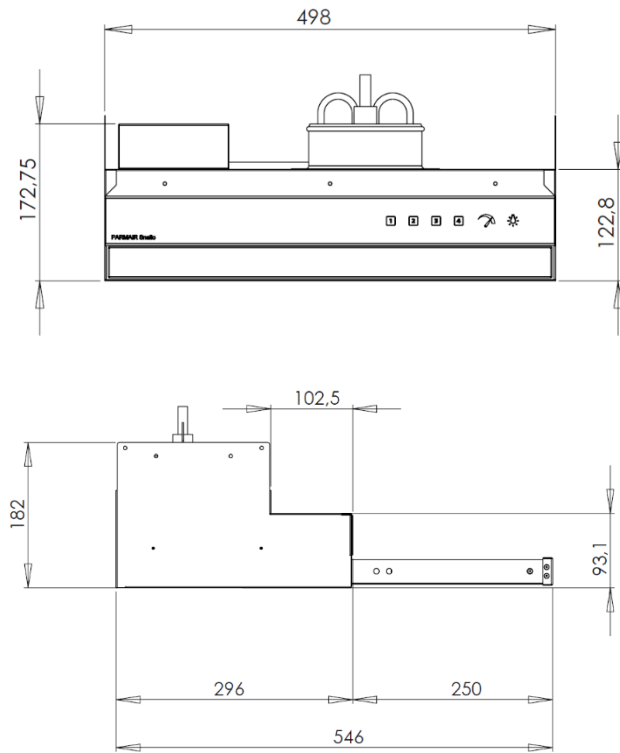
- Paina painikkeita 1 ja 2 yhtäaikaan noin 3s
- 3 ja 4 voidaan nyt ohjata venttiiliä ylös ja alas

Kun säätöön mennään niin ohjelma ajaa ensin venttiiliä auki noin 12s, maksimi ajan, jonka jälkeen vasta alkaa vilkutella 3 ja 4 painikkeita.

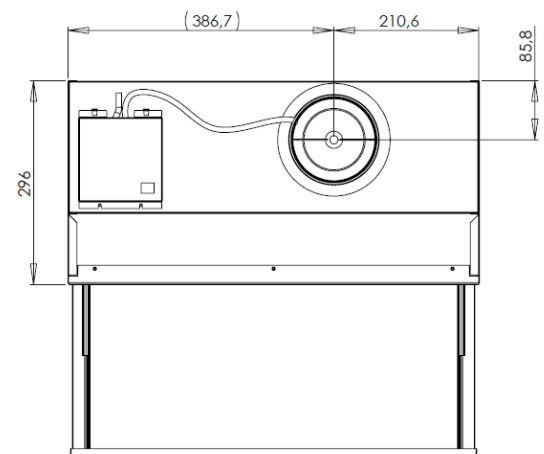
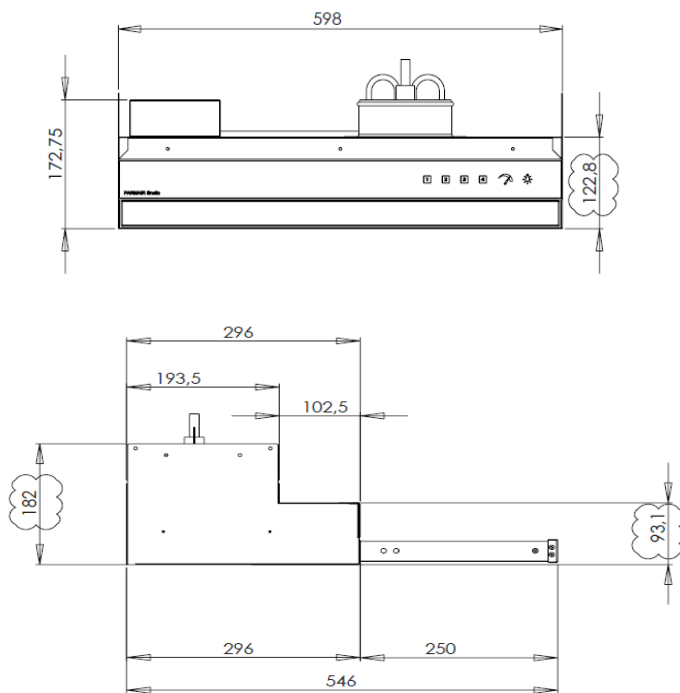
Vaihe 2

- Säädetään normaaliasento ja kuitataan tehostuspainikkeella.
- Säädetään tehostusasento ja kuitataan tehostuspainikkeella.
- Säättö on valmis. Ohjelma kirjoittaa parametrit pysyvään muistiin ja poistuu säätötilasta.

## Mitat Snello 500

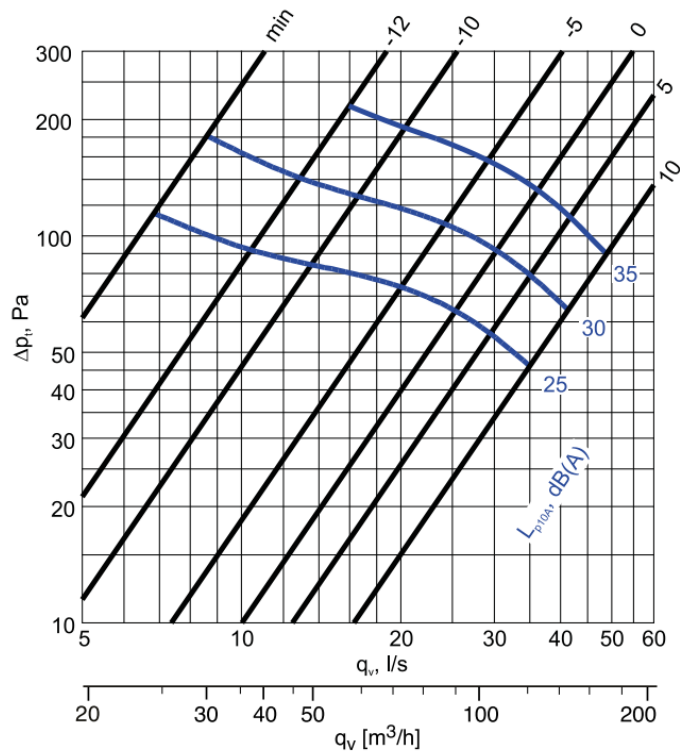


## Mitat Snello 600



## Moottoriohjatusventtiilin KSOM ilmavirta

### KSOM-125



VTT lausunto KSOM venttiilin palonrajoittimille asetettujen vaatimusten mukaisuudesta.

Lausunto annettiin liesikupujen KT93500AM ja KT93600 AM palonrajoittimille asetettujen vaatimusten mukaisuudesta. Parmair Snello on rinnakkaismalli ja erottuu mitatuista liesikuvuista vain etupaneeliinsa osalta.

Palonrajoittimena toimivalle kuristimelle asetetun virtausehdon täytyminen tarkastettiin mittaamalla ympäristöministeriön kirjeen No 4873/531/84 mukaisesti.

#### VTT Lausunto: Nro RTE1084/03

Liesikupu täyttää palonrajoittimena toimivalle kuristimelle asetetut vaatimukset (ilman tilavuusvirralla  $42 \text{ dm}^3/\text{s}$  on virtausvastuksen oltava vähintään 100 Pa).

Parmair Snello liesikuvun tehostusasento on rajoitettu tehdasasetuksena lukitusmutterilla säätöasentoon + 6 mm, jotta ne täyttäisivät palonrajoittimena toimivalla kuristimelle asetetut vaatimukset.